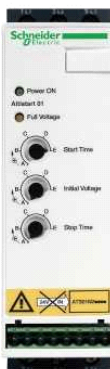


Технические данные продукта **ATS01N222QN**

Характеристики

Устр-во плавн пуска ATS01 22A 7,5-11кВт



Описание

Семейство продуктов	Altstart 01
Тип изделия или компонента	Устройство плавного пуска
Назначение изделия	Асинхронные электродвигатели
Применение изделия	Простая машина
Краткое имя устройства	ATS01
Число фаз сети	3 фазы
Номинальное напряжение питания [Us]	380...415 V (- 10...10 %)
Мощность двигателя, кВт	11 кВт при 380...415 V 3 фазы 7.5 кВт при 380...415 V 3 фазы
Номинал пускателя I _{cl}	22 A
Категория применения	AC-53B в соответствии с EN/IEC 60947-4-2
Потребляемый ток	110 A при номинальной нагрузке
Тип пуска	Пуск с постепенным увеличением напряжения
Рассеиваемая мощность, Вт	124.5 Вт в переходном состоянии 4.5 Вт при полной нагрузке и при завершении пуска

Дополнительно

Стиль сборки	С радиатором
Доступные функции	Встроенный байпас
Пределы напряжения питания	342...456 V
Частота сети питания	50...60 Hz (- 5...5 %)
Частота сети	47,5...63 Гц
Выходное напряжение	<= напряжение питания
Напряжение цепи управления	Встроенный в пускатель
Продолжительность пуска	Регулируем. от 1 до 10 с 1 s / 100 пусков в час 10 s / 10 пусков в час 5 s / 20 пусков в час
Символ времени остановки	Регулируем. от 1 до 10 с
Пусковой момент	30...80 % пускового момента при прямом пуске двигателя
Тип дискретного входа	(LI1, LI2, BOOST(УСИЛЕНИЕ)) функции "останов", "пуск" и "усиленный пусковой момент" логический <= 8 мА 27 кОм
Напряжение дискретного входа	24...40 V
Тип дискретных входов	(LI1, LI2, BOOST(УСИЛЕНИЕ)) положительный состояние 0 < 5 В и < 0.2 мА, состояние 1 > 13 В и > 0.5 мА
Ток дискретного выхода	2 A DC-13 3 A AC-15
Тип дискретного выхода	(LO1) логика с открытым коллектором конец сигнала пуска (R1A, R1C) релейные выходы нет
Напряжение дискретного выхода	24 В (6...30 V) логика с открытым коллектором
Минимальный коммутируемый ток	Релейные выходы 10 мА 6 В пост. ток
Макс. коммутируемый ток	Релейные выходы 2 A 250 V пер. ток индуктивн. нагрузка, cos phi = 0,5 L/R = 20 мс Релейные выходы 2 A 30 В пост. ток индуктивн. нагрузка, cos phi = 0,5 L/R = 20 мс
Тип дисплея	1 светодиод (зеленый) для пускатель запитан 1 светодиод (желтый) для достигнуто номинальн. напряжение
Момент затяжки	0.5 Н-м 1.9...2.5 Н-м
Электрическое соединение	1 проводник (-) жесткий кабель, соединение через винтовой зажим 4 мм 1...10 мм ² / AWG 8 для силовая цепь 1 проводник (-) жесткий кабель, соединение через клеммный блок с

В этом документе представлено общее описание и/или технические характеристики соответствующих продуктов. Данный документ не предназначен для другого использования и не должен использоваться для того, чтобы определить пригодность или надежность этих продуктов для определенных пользовательских приложений. Пользователь или интегратор обязан выполнить надлежащий и полный анализ рисков, оценку и испытания продуктов с учетом соответствующей области применения. Компания Schneider Electric Industries SAS и любые ее филиалы и дочерние предприятия не несут ответственность за неправильное использование приведенной в этом документе информации.

винтовыми зажимами 0,5...2,5 мм² / AWG 14 для цепь управления
 2 проводник (-и) жесткий кабель, соединение через винтовой зажим 4 мм 1...6 мм² / AWG 10 для силовая цепь
 2 проводник (-и) жесткий кабель, соединение через клеммный блок с винтовыми зажимами 0,5...1 мм² / AWG 17 для цепь управления
 1 проводник (-и) гибкий кабель с кабельным наконечником, соединение через клеммный блок с винтовыми зажимами 0,5...1,5 мм² / AWG 16 для цепь управления
 1 проводник (-и) гибкий кабель без наконечника, соединение через винтовой зажим 4 мм 1,5...10 мм² / AWG 8 для силовая цепь
 1 проводник (-и) гибкий кабель без наконечника, соединение через клеммный блок с винтовыми зажимами 0,5...2,5 мм² / AWG 14 для цепь управления
 2 проводник (-и) гибкий кабель с кабельным наконечником, соединение через винтовой зажим 4 мм 1...6 мм² / AWG 10 для силовая цепь
 2 проводник (-и) гибкий кабель без наконечника, соединение через винтовой зажим 4 мм 1,5...6 мм² / AWG 10 для силовая цепь
 2 проводник (-и) гибкий кабель без наконечника, соединение через клеммный блок с винтовыми зажимами 0,5...1,5 мм² / AWG 16 для цепь управления

С маркировкой	CE
Рабочее положение	Вертикальный +/- 10 градусов
Высота	154 мм
Ширина	45 мм
Глубина	131 мм
Масса продукта	0.56 кг

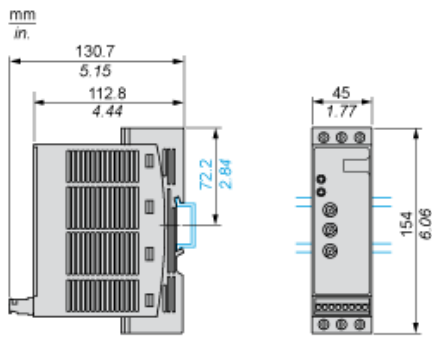
Эксплуатационные характеристики

электромагнитная совместимость	Наведенные и излучаемые помехи в соответствии с CISPR 11 уровень В Наведенные и излучаемые помехи в соответствии с IEC 60947-4-2 уровень В Затухающие колебания в соответствии с IEC 61000-4-12 уровень 3 Электростатический разряд в соответствии с IEC 61000-4-2 уровень 3 Электромагнитная совместимость в соответствии с EN 50082-1 Электромагнитная совместимость в соответствии с EN 50082-2 Гармоники в соответствии с IEC 1000-3-2 Гармоники в соответствии с IEC 1000-3-4 Стойкость к наведенным помехам, вызванных электромагнитными полями в соответствии с IEC 61000-4-6 уровень 3 Стойкость к переходным процессам в соответствии с IEC 61000-4-4 уровень 4 Стойкость к излучаемым электромагнитным помехам в соответствии с IEC 61000-4-3 уровень 3 Кратковременные исчезновения и колебания напряжения в соответствии с IEC 61000-4-11 Импульснапряжения/тока в соответствии с IEC 61000-4-5 уровень 3
стандарты	EN/IEC 60947-4-2
сертификация	V44,1-96/ASME A17,5 для пускателя, подкл. последо-но с каждой обмоткой двигат. CCC CSA C-Tick GOST UL
степень защиты IP	IP20
степень загрязнения	2 в соответствии с EN/IEC 60947-4-2
виброустойчивость	1,5 мм размах (f = 3...13 Гц) в соответствии с EN/IEC 60068-2-6 1 gn (f = 13...150 test) в соответствии с EN/IEC 60068-2-6
ударопрочность	15 gn для 11 мс в соответствии с EN/IEC 60068-2-27
относительная влажность	5...95 % без попадания конденсата или капель воды в соответствии с EN/IEC 60068-2-3
рабочая температура	-10...40 °C без ухудшения номинальных значений 40...50 °C с уменьшением номинального тока на 2 % на каждый дополнительный °C
температура окружающего воздуха при хранении	-25...70 °C в соответствии с EN/IEC 60947-4-2
рабочая высота над уровнем моря	<= 1000 м без ухудшения номинальных значений > 1000 м с уменьшением номинального тока на 2,2 % на каждые дополнительные 100 м

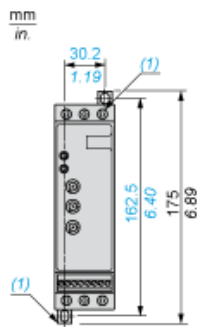
Contractual warranty

Dimensions

Mounting on Symmetrical (35 mm) Rail

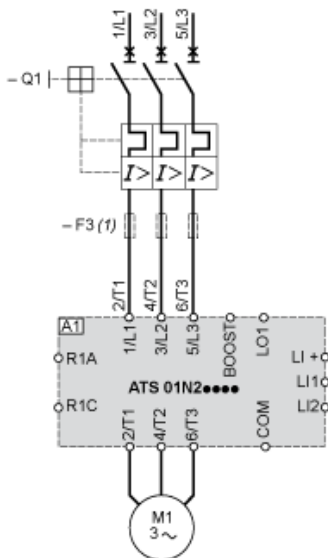


Screw Fixing



(1) Retractable fixings

Example of Manual Control



A1 : Soft start/soft stop unit

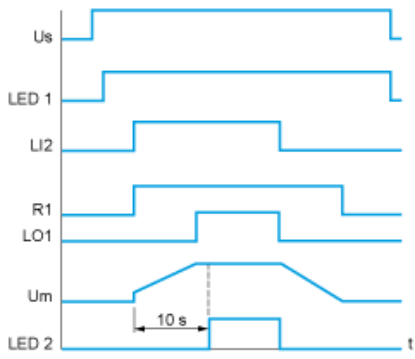
(1) For type 2 coordination

Q1 : Motor circuit-breaker

F3 : 3 fast-acting fuses

Function Diagram

2-wire Control with Deceleration



Us : Power supply voltage

LED Green LED

1 :

LI2 : Logic input

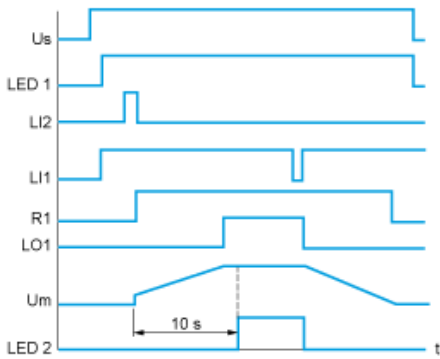
R1 : Relay output

LO1 :Logic output

LED Yellow LED

2 :

3-wire Control with Deceleration



Us : Power supply voltage

LED Green LED

1 :

LI2, Logic inputs

LI1 :

R1 : Relay output

LO1 :Logic output

Um :Motor voltage

LED Yellow LED

2 :